

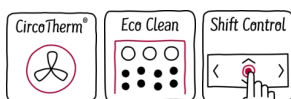
N 70, Multifunctionele compact oven, Graphite-Grey
C17CR22G0



COOKING PASSION SINCE 1877



A+



- ✓ CircoTherm® – Slimme hetelucht oplossing waarmee je op maximaal vier niveaus kunt bakken.
- ✓ Eco Clean met Easy Clean – de combinatie die het reinigen van je oven vergemakkelijkt
- ✓ Shift Control – een snelle navigatie door de menu's en eenvoudige bediening dankzij het TFT-display.
- ✓ Soft Close met Soft Opening – het mechanisme zorgt ervoor dat de deur zacht opent en sluit

Kenmerken

Technische gegevens

Frontkleur / -materiaal : Grafiet

Uitvoering : Inbouw

Integreerbaar reinigingssysteem : Gedeeltelijk katalytisch, Hydrolytisch

Inbouwafmetingen : 450-455 x 560-568 x 550 mm

Afmetingen van het toestel : 455 x 596 x 548 mm

Afmetingen inclusief verpakking hxbxd : 520 x 690 x 650 mm

Materiaal bedieningspaneel : glas

Deurmateriaal : Glas

Nettogewicht : 27,7 kg

Bruikbare inhoud : 47 l

Ovenfuncties : , 4D warme lucht, Boven- en onderwarmte, Broodbakstand, Circulatiegrill, Grootvlakgrill, Hetelucht Eco, Kleinvlakgrill, Langzaam garen, Onderwarmte, Pizzastand, Rijzen

Temperatuurregeling : Electronisch

Aantal interne verlichting : 1

Lengte elektriciteits snoer : 150 cm

EAN-code : 4242004254485

Aantal ovenruimtes - (2010/30/EU) : 1

Energie-efficiëntieklasse (2010/30/EG) : A+

Energy consumption per cycle conventional (2010/30/EC) : 0,73 kWh/cycle

Energy consumption per cycle forced air convection (2010/30/EC) : 0,61 kWh/cycle

Energie-efficiëntie-index (2010/30/EU) : 81,3 %

Aansluitwaarde : 2990 W

Minimale smeltveiligheid : 13 A

Spanning : 220-240 V

Frequentie : 50; 60 Hz

Type stekker : Schuko-/Gardy. met aarding

Meegeleverde toebehoren : 1 x Combi rooster, 1 x Universele braadslede

Optionele toebehoren

- Z11CR10X0 Bak- en braadrooster (standaard)
- Z11SZ00X0 SeamlessCombination tussenbodem
- Z11SZ60G0 SeamlessCombination 45 + 14cm
- Z11SZ90G0 SeamlessCombination 60 + 45 cm
- Z13CV06S0 Decorlijst



4 242004 254485

N 70, Multifunctionele compact oven, Graphite-
Grey
C17CR22G0

Kenmerken

- Compacte bakoven
- Handgreep
- Klapdeur, SoftClose, SoftOpening

Oventype / verwarmingswijzen:

- Compacte bakoven met 12 verwarmingswijzen: 4D warme lucht, CircoTherm ECO, Boven- en onderwarmte, Boven-/onderwarmte ECO, Circulatiegrill, Grote grill, Spaargrill, Pizzastand, Broodbakstand, Onderwarmte, Langzaam garen, Rijzen
- Binnenruimte in antraciet email
- Volume binnenruimte: 47 l
- Halogeenverlichting, Uitschakelbare ovenverlichting

Inhangrooster / Uittreksysteem:

- Ovenruimte met inhangrooster (telescopisch uittreksysteem achteraf uit te rusten - in optie)

Reiniging:

- EcoClean-uitrusting: achterwand
- EasyClean®-reinigingssysteem
- Volledig glazen binnendeur

Design:

- Graphite Grey Edition
- Verlichte bedieningstoetsen
- We raden u aan om complementaire producten binnen N70 te kiezen om een optimale ontwerpcombinatie van uw inbouwtoestellen te verzekeren.

Comfort :

- 2,5" TFT Kleur- en tekstdisplay met TouchControl toetsen
- EasyClock
- Temperatuurvoorstel
Actuele temperatuuraanduiding Aanduiding van de voorverwarming Sabbath functie
- Snel opwarmen
- Koelventilator
- Koelfront Comfort: 40°C (bij oven aan 180°C)
- Individueel instelbare kinderbeveiliging
Automatische veiligheidsuitschakeling van de oven Aanduiding van de restwarmte Start knop Deurcontactschakelaar

Afmetingen:

- Energieklasse (volgens EU norm 65/2014): A+ (op een schaal van A+++ t/m D)
Energieverbruik bij boven- en onderwarmte: 0.73 kWh
Energieverbruik bij hetelucht: 0.61 kWh
Aantal ovenruimtes: 1 Verwarmingsbron: elektrisch Inhoud oven: 47 l
- Totale aansluitwaarde: 2.99 kW
- Afmetingen toestel (HxBxD): 455 x 596 x 548 mm
- Inbouwafmetingen (HxBxD): 450-455 x 560-568 x 550 mm
- Voor afmetingen en inbouwmaten van dit apparaat aub de maatschetsen aanhouden

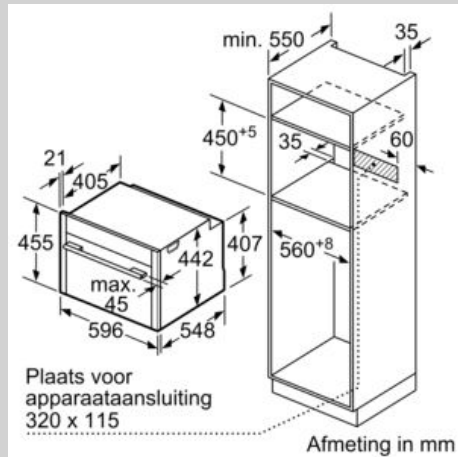
Toebehoren:

- 1 x Combi rooster, 1 x Universele braadslede

Maattekeningen

Wordt het compacte apparaat onder een kookzone ingebouwd, dan moet rekening gehouden worden met de volgende werkbladdikte (eventueel incl. onderconstructie).

Kookzone-type	min. werkbladdikte	
	opgebouwd	vlak
Inductiekookzone	42 mm	43 mm
Volledige oppervlak-inductiekookzone	52 mm	53 mm
gaskookplaat	32 mm	43 mm
elektrische kookplaat	32 mm	35 mm



Inbouw met één kookzone.

